



Equipment For Retail

Catálogo 2025



Cada vez mais a sociedade é absorvida por impulsos visuais, sendo necessário e imperativo uma identidade visual única utilizando equipamentos comerciais capazes de aumentar o valor da empresa, bem como da marca.

Pensamos e executamos o nosso trabalho de forma a apoiar os nossos clientes na melhoria do nível do seu negócio.

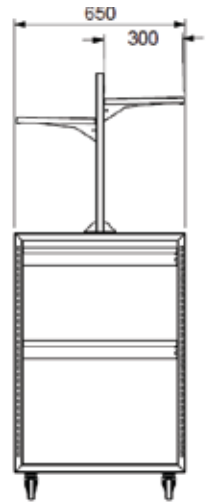
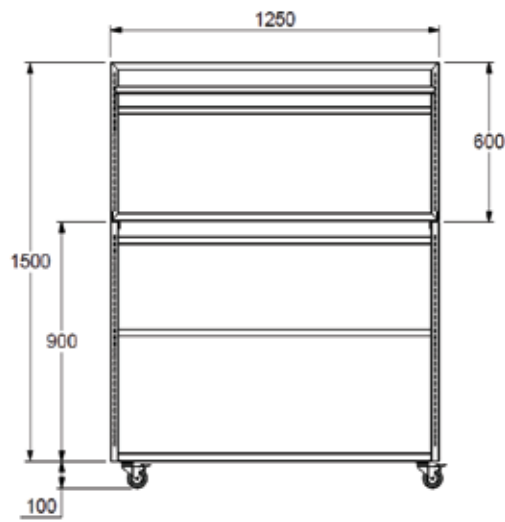
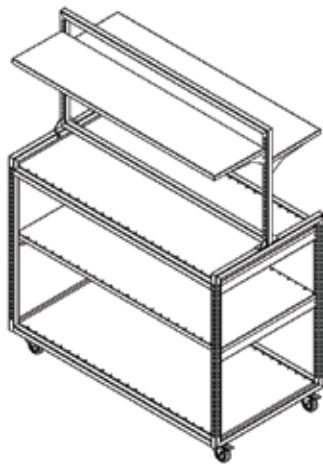
Os espaços comerciais são o nosso núcleo. Somos uma empresa que trabalha com soluções altamente inovadoras, reunindo conhecimento em mercados internacionais, por uma equipa de profissionais com as competências certas para fazer a diferença.

ÍNDICE

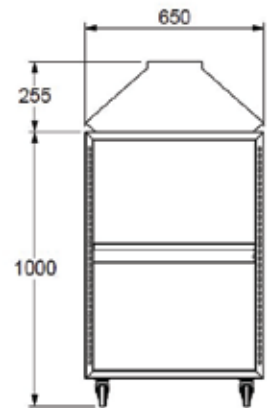
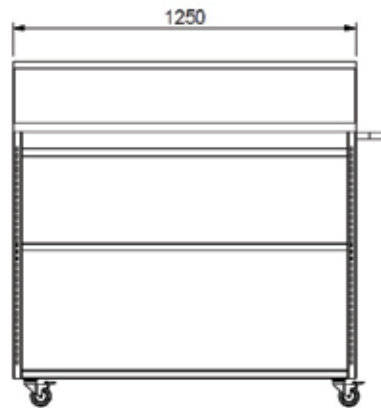
| | |
|--------------------------|---|
| Módulos | 3 |
| Cestos de Vime Sintético | 5 |
| Display | 6 |
| Especiais | 7 |

MÓDULOS

Módulo Promocional



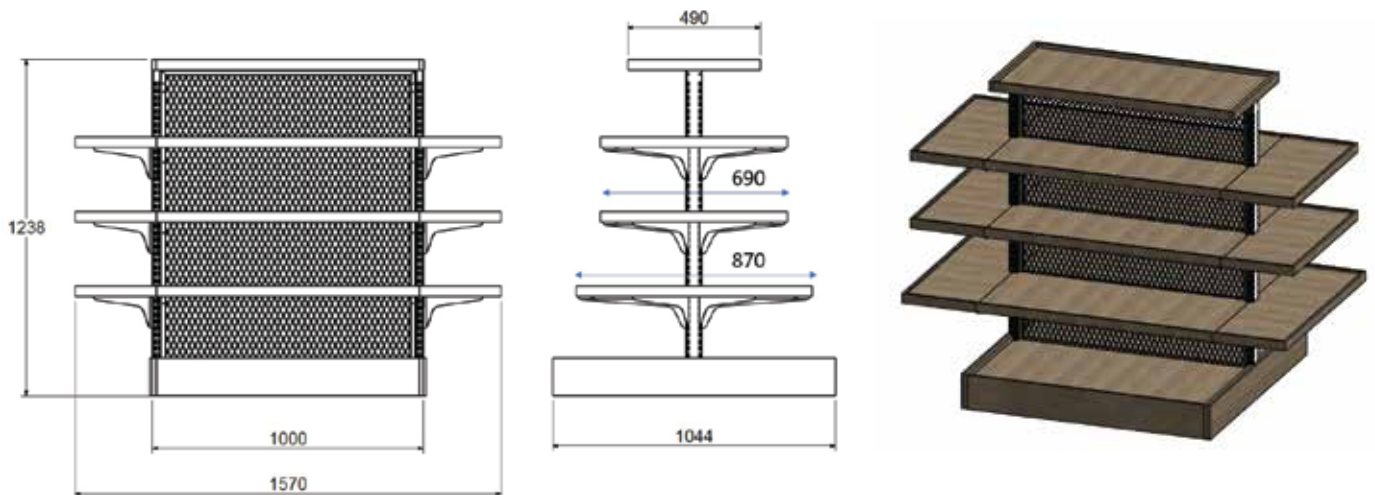
Módulo Promocional para Vinhos



Módulo Promocional com Cestos de Vime Sintético



Módulo Promocional em madeira



CESTOS DE VIME SINTÉTICO

Os cestos de vime sintético são manufacturados em Portugal. Possuem **certificação de conformidade alimentar**, de acordo com a norma EN1186 e uma **garantia de 5 anos**.

São excelentes opções para espaços comerciais apresentarem os seus produtos de padaria, charcutaria, frutaria, hortícolas, entre outros.

Durabilidade e Resistência

- Resistente a impactos
- Resistente à humidade e desgaste diário

Higiene e Manutenção

- Fácil de limpar e higienizar
- Não absorve líquidos ou odores

Conforto para o Cliente

- Mais leve e confortável
- Facilita a reposição de produtos

Versatilidade e Personalização

- Disponíveis em várias cores e tamanhos
- Aspeto natural e sofisticado

Disponemos de uma vasta gama e **produzimos cestos por medida**.

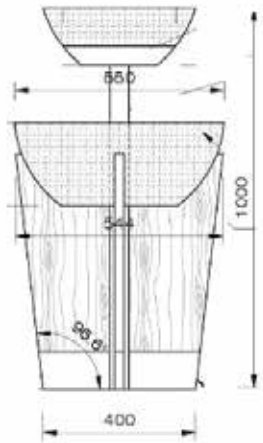


*contra defeitos de fabrico



DISPLAY

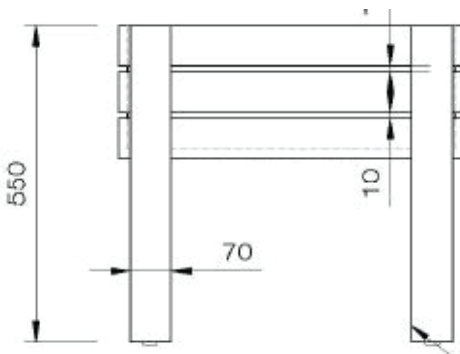
Display de Frutas



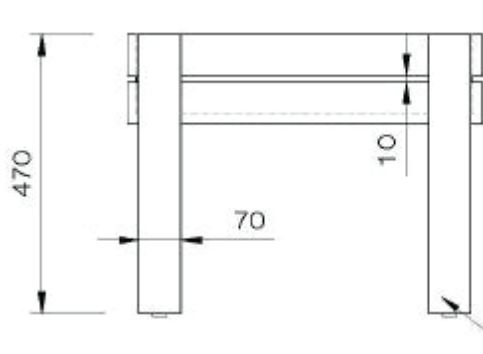
Display Móvel de Degustação



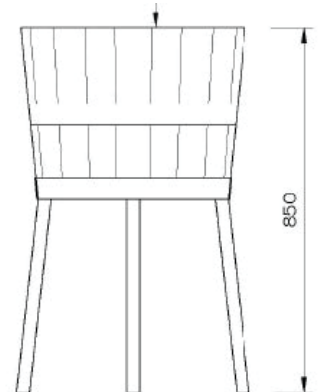
Display Cross A



Display Cross B



Display Meio Barril



ESPECIAIS

Fragâncias para cada tipo de ambiente

Áreas onde normalmente são utilizadas:



- Padaria - Essência BREAD
- Bar - Essência CAPUCCINO
- Peixaria - Essência LEMMONGRASS GINGER
- Frutaria - Essência RED APPLE
- Garrafeira - Essência WOOD BLONDE
- Casas de Banho - Essência MARSALA





Equipment For Retail

+ 351 234 726 349
(chamada para rede fixa nacional)

er4@e4r.pt

www.e4r.pt